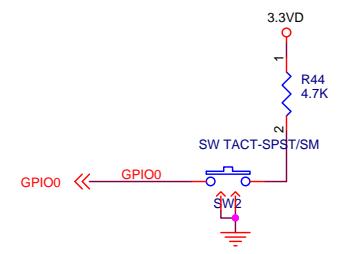
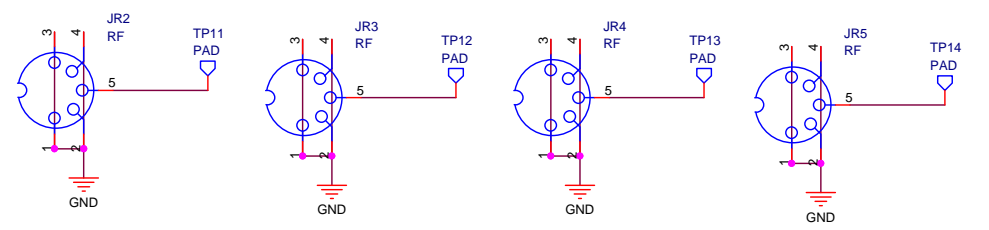
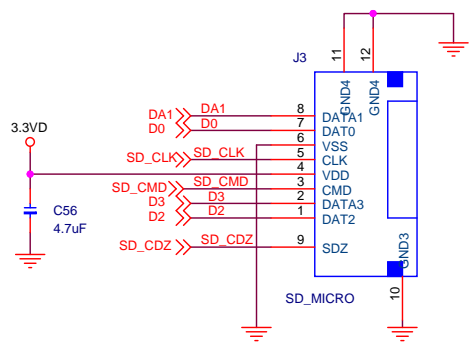
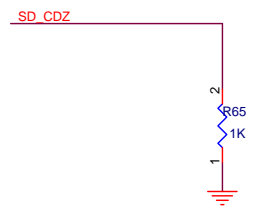


Wireless ACT LED



Software Reset/  
Factory Default



		<b>RALINK TECHNOLOGY, CORP. CONFIDENTIAL</b>	
		Title LED	
Size B	Document Number 6-LED.SCH		Rev 2.2
Date: Friday, May 22, 2015	Sheet 3		of 5

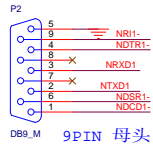
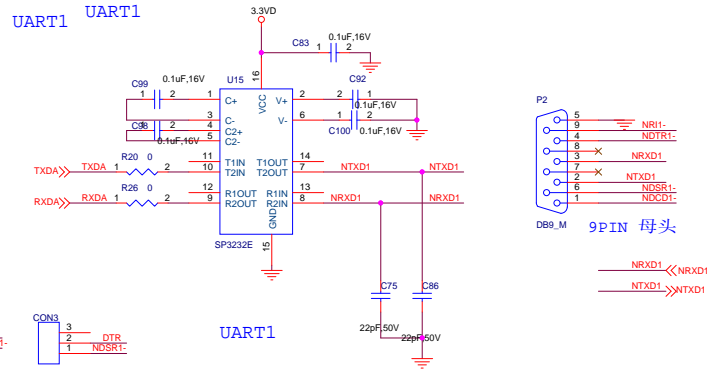
R3052	
发出数据	GP109 SOUT1
数据终端准备好	GP108 DTR1
请求发送	GP107 NRTS1
振铃指示	GP103 RI_M
清除数据	GP102 MCTS1
接收数据	GP101 S1H1
数据准备	GP1014 NDSR1
载波检测	GP1012 NDSD1

TXD >> TXD  
DTR >> DTR  
RTS >> RTS

RIN >> RIN  
CTS >> CTS  
RXD >> RXD  
DSR >> DSR  
DCD >> DCD

3.3VD

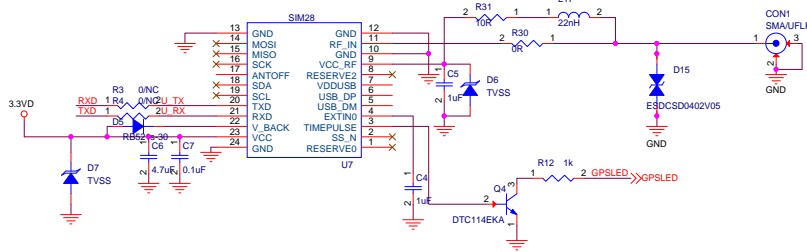
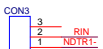
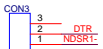
UART1 UART1



D89\_M 9PIN 母头

NRXD1 << NRXD1  
NTXD1 >> NTXD1

发出数据	GP108 SOUT1
数据终端准备好	GP1012 DTR1
请求发送	GP107 NRTS1
振铃指示	GP1014 RI_M
清除数据	GP109 MCTS1
接收数据	GP1010 S1H1
数据准备	GP1013 NDSR1
载波检测	GP1012 NDSD1



File	<Title>	Rev
Size	Document Number	<Doc>
C		
Date:	Friday, May 22, 2015	Sheet 4 of 5

